

SCHMUTZ MEDICAL

for your health

macrolens™

Makro-Linse für Mobiltelefone



macrolens™ macht Mobiltelefone für nahe Dinge scharfsichtig

macrolens™ macht Mobiltelefone für nahe Dinge scharfsichtig

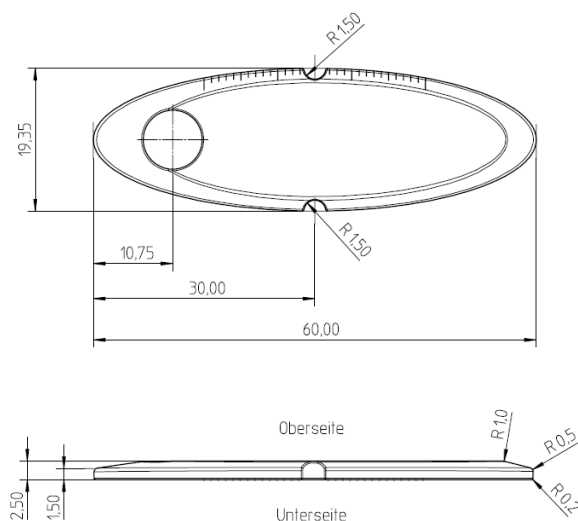
Die Kameras der modernen Mobiltelefone sind zwar sehr leistungsfähig. Aber sie versagen meist im Nahbereich. Diese schmerzliche Lücke überbrückt die neu entwickelte macrolens™. Die praktische Makrolinse macht Mobiltelefone auch für nahe Dinge scharfsichtig.

macrolens™ ist eine dünne aufsetzbare Linse in elegantem Design in noch handlicher Dimension, die das SmartPhone mit einem Handgriff auch für die Nähe scharfsichtig macht. Die vorübergehend aufklebbare Linse erlaubt Aufnahmen aus nur drei Zentimetern Nähe und bringt für Nahaufnahmen beste Qualität.

macrolens™ kann mit einem Griff leicht angebracht und wieder entfernt werden. Sie ist in einem eleganten, auf Mobiltelefon-Masse angepassten Oval aus transparentem Polycarbonat eingefügt (siehe Skizze) und kann leicht von Besitzerin oder Besitzer des Smartphones mitgeführt werden. Um eine hohe Qualität dauerhaft zu garantieren, wird macrolens™ ausschliesslich in der Schweiz hergestellt.

Wie die Planskizze samt bedrucktem Muster zeigt, bietet das Design der macrolens™ Platz für Logos, Branding oder Werbung und kann nach Kundenanforderung bedruckt und in attraktiver Verpackung abgegeben werden. Das macht macrolens™ zu einem attraktiven Werbeträger. Weil macrolens™ die Funktionalität des Mobiltelefons dauerhaft erweitert, wird die Makrolinse auch ihrer praktischen Dimensionen wegen wohl gern mitgetragen.

Die macrolens™ ist ursprünglich für SkinTracer™ entwickelt worden. Diese Trackingsoftware macht es möglich, mit dem mitgetragenen SmartPhone die eigene Haut vor gefährlichem Krebs zu bewahren. SkinTracer erlaubt und ermuntert, regelmässig Körperkontrollen durchzuführen und verdächtige Hautmale mit Fotos zu dokumentieren und so objektiv auf lebensgefährliche Veränderungen zu prüfen. Die mit SkinTracer angelegte Dokumentation, eine Art Fototagebuch oder -Journal suspekter Pigmentmale, muss aber die für eine professionelle Überprüfung notwendige Bildqualität haben. macrolens™ war und ist die Lösung für dieses Problem.



Material:	Polycarbonat, transparent
Haftfläche:	Adhäsiv-Silikonmischung
Druck:	3-farbiger Druck, Grundfläche plus Kunden Logo gemäss Angaben
Herstellung:	Wir legen grossen Wert auf Qualität und faire Produktionsbedingungen: Linse und Logo-Druck werden in der Schweiz hergestellt.
Verpackung:	Wir bieten verschiedene Verpackungen an: <ul style="list-style-type: none">- Kartonverpackung in Form einer Kreditkarte, bietet grosse Fläche für Aufdruck und eignet sich sehr gut für den Postversand- Semitransparente Kunststoffbox, edle Verpackung für mehrere Linsen- Polybeutel, günstige Verpackung

Die Firma Schmutz Medical erarbeitet, entwickelt und vertreibt mobile Soft- und Hardware-Lösungen für den medizinischen Bereich (eHealth/Telemedizin). Wir fokussieren uns ausschliesslich auf mobile Geräte (PDAs, SmartPhones, Tablet-Computers).

- *Wir wollen die heutige Telemedizin mit vorher nicht verfügbaren aussagekräftigen Daten stützen. Unsere mobilen Anwendungen sollen die früher oft fehlenden Informationen zum Telefongespräch liefern.*
- *Mit unseren Lösungen stärken wir die Eigenverantwortung und Selbstbestimmung der Benutzerinnen und Benutzer und vermindern Unsicherheit, indem wir deren Kenntnisse verbessern.*

Schmutz Medical GmbH
Schweizergasse 9 CH-4054 Basel Switzerland
+41 61 281 12 28 info@schmutz-medical.com
www.schmutz-medical.com